

# Aquadea Torus Tower Wirbel Haus Anlage

## Einbau Anleitung

Stand 10-22

### Diese Anlage besteht aus :

- 2 seitlichen Edelstahl-Rohren (Wasser Eingang / Ausgang ist mit Pfeilen markiert)
- die Rohre sind über leicht Ei-Förmige Verbindungs-Einheiten verbunden
- in diesen Einheiten befinden sich geometrische 3-dimensionale Wirbelkammern, in denen das Wasser spezifischen Wirbel-Strukturen unterworfen wird.
- Es befinden sich keine beweglichen Teile in der Anlage.
- Es werden keine Stoffe an das Wasser abgegeben
- Die Breite der Anlage ist abhängig von der Anzahl der Wirbelmodule

Der jeweilige Ein-und Ausgang besteht aus einem  $\frac{3}{4}$  Zoll Gewinde.

Der Einbau in das Hauswassersystem erfolgt Bauseits.

### Einbau-Situation:

Die Anlage wird nach der Wasseruhr bzw. nach einem Rückspülfilter oder nach einer Wasserfilter-Anlage eingebaut.

Auf einer der nächsten Seiten finden Sie Photos von eingebauten Anlagen.

### Arten und Möglichkeiten des Einbaus:

- a) das Wasser geht links unten in die Anlage und verläßt sie rechts oben
- b) das Wasser geht links unten in die Anlage und verläßt sie rechts unten

Beide Situationen sind als gleichwertig anzusehen.

Die Anlage soll von oben nach unten oder unten nach oben durchflossen werden.

Idealer Weise sollte die Anlage so eingebaut werden, daß eine Entnahme für Aufrüstung / Umrüstung technisch leicht möglich ist. Daß eine zeitweise Entnahme der Anlage möglich ist.

Die Rubin-Strahler können nach vorne oder hinten zeigen.

### Durchfluß der Anlagen:

- Ausführung mit ca. 25 L / Minute (3 – Mittelstränge)
- Ausführung mit ca. 35 L / Minute (4 – Mittelstränge)
- Ausführung mit ca. 45 L / Minuten (5- Mittelstränge)
- Ausführung mit ca. 55 L / Minuten (5- Mittelstränge)
- Weiter ist eine Bypass Anlage verfügbar: Der Bypass ist mit einem elektrischen Magnetventil und Druckmesser ausgestattet. Bei hohen Verbrauchsspitzen öffnet sich das Magnetventil und schließt sich wieder bei Normalisierung.

Die Aquadea Anlage ist kein Filter und keine Entsalzungs-Anlage und sie läßt sich keinem DVGW Prüfungs-Raster zuordnen. Technisch gesehen ist sie ein Rohr mit eigenartigem inneren Profil.

# AQUADEA®

Natürlich belebend.

**Aquadea GmbH | Kristallwirbel-Manufaktur**

**Hirschbergstr. 14 | DE-85254 Sulzemoos**

**Tel: +49 8135 99 474 55**

**Mobil: +49 152 33 604 746**

**Mailto: [vertrieb@aquadea.de](mailto:vertrieb@aquadea.de)**

**[info@aquadea.de](mailto:info@aquadea.de)**

**Web: [www.aquadea.store](http://www.aquadea.store)**

**[www.wasserstelle.de](http://www.wasserstelle.de)**

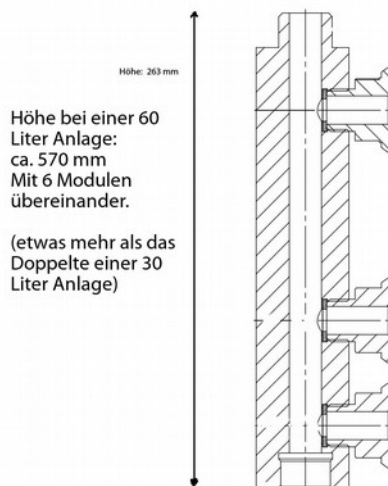


# Torus Tower Haus-Kristallwirbel Anlage Level Drei

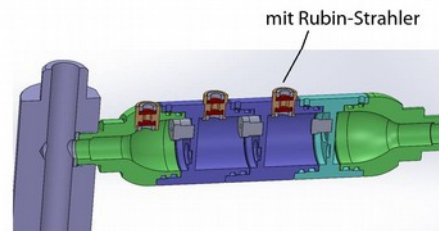
AQUADEA®

## Basis Daten

Serie 11/21

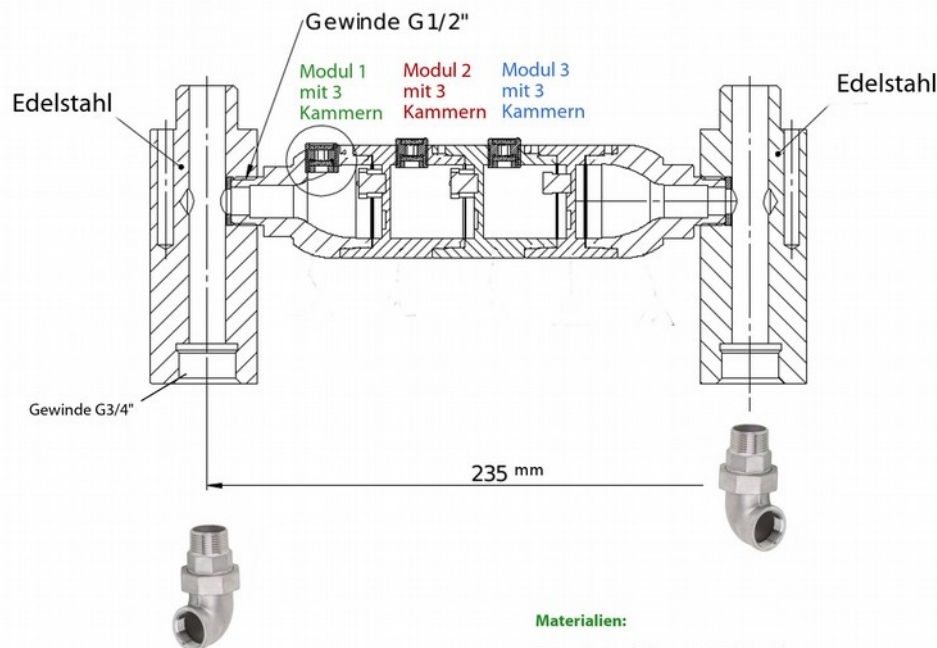


Drei Kristallwirbel-Module übereinander: ca. 25 Liter Durchfluß pro Minute / ca. 1800 Liter pro Stunde



### Drei Kristallwirbel-Module in Reihe:

Level 3: das Wasser geht 3 x durch den Nullpunkt der Wirbelkammern.



### Gewicht:

ca. 21 kg

### Nachrüstbarkeit:

Gegeben. Durch modularen Aufbau kann der Durchfluß erhöht werden. Die Erweiterung wird oben aufgesetzt. Durch Einfügen von weiteren Kristallwirbel-Modulen kann die Lebenskraft des Wassers weiter erhöht werden.

### Hinweise:

Durch die hohe innere Bewegung- und Wirbelkraft des Wassers kann es gerade bei älteren Rohren zu Abtragung von Sedimentschichten in den Rohren kommen.

### Materialien:

Träger & Anschlüsse: V4A Edelstahl

Wirbelgehäuse: Bronze, versilbert

Kristallwirbel-Kammern: 27 Stück, Bronze, versilbert

Auslässe der Wirbelkammern: Bergkristall

Kristalle am Umkehrpunkt: je nach Vereinbarung

### Durchfluß:

bei ca. 4 Bar Leitungswasser Druck:

ca. 25 Liter / Minute je nach Leitungsführung und Ausgangsdruck

# Torus Tower Wirbel Haus Anlage Einbausituationen



So sieht es innen aus - Beispiel -

